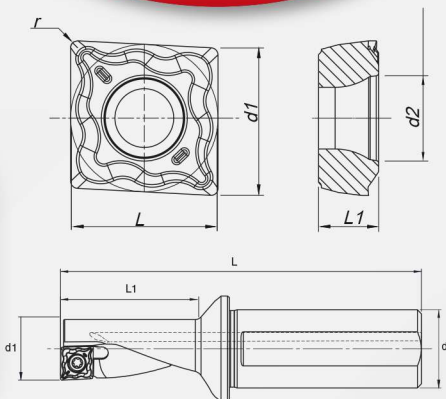


Operaciones  
de taladrado  
y torneado



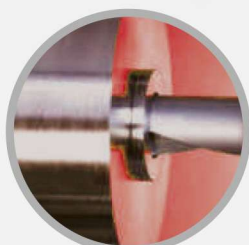
Comprando  
10 plaquitas  
cuerpo **¡GRATIS!**



TORNEADO EXTERNO



TORNEADO INTERNO



TALADRADO

Ref.	d1	d2	L	L1	r	€
<b>QCMT050204-CM KS4115</b>	5,00	2,30	5,40	2,10	0,40	<b>11,90 €</b>
<b>MT10R-2.25D-05</b>	10,00	12,00	69,50	22,50	-	<b>GRATIS</b>
<b>MT10L-2.25D-05</b>	10,00	12,00	69,50	22,50	-	<b>GRATIS</b>
<b>QCMT060204-CM KS4115</b>	6,00	2,50	6,40	2,38	0,40	<b>11,90 €</b>
<b>MT12R-2.25D-06</b>	12,00	16,00	78,00	27,00	-	<b>GRATIS</b>
<b>MT12L-2.25D-06</b>	12,00	16,00	78,00	27,00	-	<b>GRATIS</b>
<b>QCMT070304-CM KS4115</b>	7,00	2,80	7,40	3,18	0,40	<b>11,90 €</b>
<b>MT14R-2.25D-07</b>	14,00	16,00	78,00	27,00	-	<b>GRATIS</b>
<b>MT14L-2.25D-07</b>	14,00	16,00	78,00	27,00	-	<b>GRATIS</b>
<b>QCMT080304-CM KS4115</b>	8,00	3,40	8,40	3,18	0,40	<b>13,90 €</b>
<b>MT16L-2.25D-08</b>	16,00	20,00	94,00	36,00	-	<b>GRATIS</b>
<b>MT16R-2.25D-08</b>	16,00	20,00	94,00	36,00	-	<b>GRATIS</b>
<b>QCMT10T304-CM KS4115</b>	10,00	4,00	10,40	3,97	0,40	<b>14,90 €</b>
<b>MT20R-2.25D-10</b>	20,00	25,00	111,00	45,00	-	<b>GRATIS</b>
<b>MT20L-2.25D-10</b>	20,00	25,00	111,00	45,00	-	<b>GRATIS</b>