



PLATOS AUTOCENTRANTES DOBLE GUÍA **ELF-CENTERING CHUCKS** *DUO-DUX*

www.gerardi.it

DOBLE GUÍA AUTOCENTRANTE / DOUBLE GUIDE SELF CENTERING CHUCKS

**PRECISIÓN, RIGIDEZ
& ESTABILIDAD TAMBIÉN
DURANTE EL MECANIZADO
DE ALTA RESISTENCIA
ACCURACY, RIGIDITY
& STABILITY ALSO
DURING HEAVY DUTY
MACHINING**



EURO EDITION
€

**100%
MADE IN ITALY**



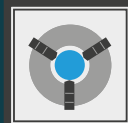
Ø365

Ø250

**ALTA
RIGIDEZ**

**5 AÑOS
DE GARANTÍA**

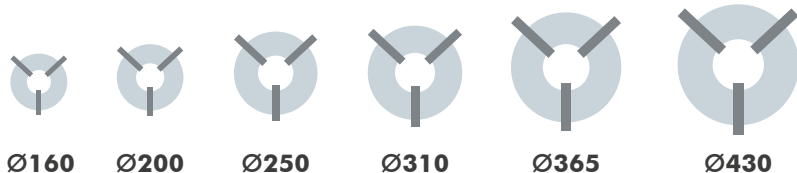
**CUERPO DE
FUNDICIÓN**



Cuerpo de hierro fundido de una sola pieza de alta resistencia. Corona con espiral totalmente rectificada.

Solid high-resistance cast iron body. Ground spiral crown!

Rango DuoDux:



Ø160

Ø200

Ø250

Ø310

Ø365

Ø430

DUO-DUX, plato manual autocentrante de doble guía 100% hecho en Italia. Compuesto por mordazas integrales de doble guía, que pueden soportar cargas más pesadas y otorgar una mejor estabilidad. La corona se rectifica con un método especial desarrollado para garantizar una la máxima precisión y repetibilidad. Cada plato DUO-DUX está equilibrado según la norma ISO3089/74, probado individualmente y suministrado con un certificado de prueba y garantía. Los diámetros 365 mm y 430 mm son adecuados para el mecanizado pesado, pero conservan las mismas características técnicas de alta precisión que los de menor diámetro.

DUO-DUX, the double guide self-centering manual chuck 100% Made in Italy. It is made with double guided integral jaws, which can stand heavier charges and grant a better stability. The crown is ground with a special way studied by Gerardi to grant highest precision and repeatability. Every DUO-DUX chuck is balanced following the ISO3089/74 rules and supplied with the warranty and testing certificates. The chucks with diameter 365 and 430mm, suitable for he-avy-duty machinings, keep the same technical features and precision of the chucks with lower diameters.

Made in Italy

GAMA DE PLATOS AUTOCENTRANTES DE DOBLE GUÍA MANUAL DUODUX

RANGE OF DUODUX MANUAL DOUBLE GUIDE SELF-CENTERING CHUCKS



3+3



GUÍA ÚNICA - SINGLE GUIDE

A	Ø160
B	67
C h6	130
D	42
E	144,5
F	N°3 M8
G	88
G1	106
daN	3.100
Rpm	Max 3.600
Kg	8
Código	GMD-160-3G20

€ **1.067**

3+3+3



Kg	10
Código	GMD-160-3G30

€ **1.333**



3+3



DOBLE GUÍA - DOUBLE GUIDE

A	Ø200
B	81
C h6	155
D	53
E	176
F	N°3 M10
G	113
G1	132,5
daN	3.700
Rpm	Max 3.000
Kg	15
Código	GDD-200-3G20

€ **1.156**

3+3+3



Kg	18
Código	GDD-200-3G30

€ **1.444**



3+3



DOBLE GUÍA - DOUBLE GUIDE

A	Ø250
B	88
C h6	210
D	80
E	230
F	N°3 M10
G	123
G1	149,5
daN	4.600
Rpm	Max 2.500
Kg	23
Código	GDD-250-3G20

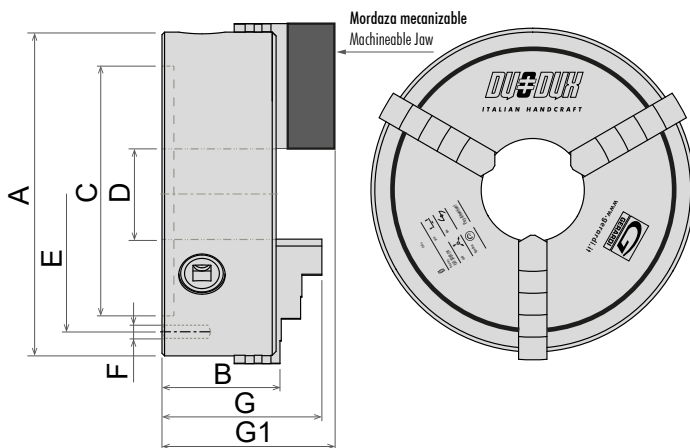
€ **1.358**

3+3+3



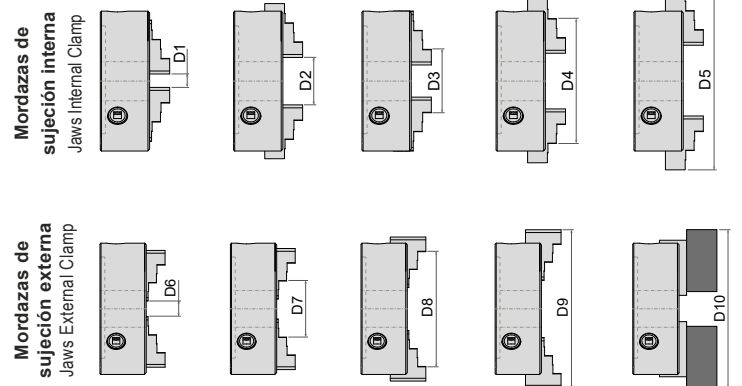
Kg	27
Código	GDD-250-3G30

€ **1.650**



APERTURA MÁXIMA Y MÍNIMA DE MORDAZAS

MAX AND MINIMUM JAWS OPENING



EQUIPAMIENTO ESTÁNDAR

STANDARD EQUIPMENT



3
1 juego compuesto por 3 mordazas de sujeción interna
1 set made by 3 internal clamp jaws

3
1 juego compuesto por 3 mordazas de sujeción externa
1 set made by 3 external clamp jaws

1
1 llave para abrir mordazas

Ø	Mordazas de sujeción interna Jaws Internal Clamp					Mordazas de sujeción externa Jaws External Clamp				
	D1 min	D2 max	D3 min	D4 max	*D5 max	D6 min	D7 max	D8 min	D9 max	D10 max
160	3	68	43	152	200	3	41	129	161	190
200	4	85	50	185	247	4	66	201	247	300
250	4	100	56	214	280	4	70	228	280	330
310	4	115	60	239	311	4	82	255	311	360
365	5	125	63	253	329	5	81	271	329	390
430	5	145	69	289	375	5	91	311	375	450

*D5: Sin rectificado - Not Ground

GAMA DE PLATOS AUTOCENTRANTES DE DOBLE GUÍA MANUAL DUODUX

RANGE OF DUODUX MANUAL DOUBLE GUIDE SELF-CENTERING CHUCKS


3+3

 Sujeción Interna
Internal Clamp

 Sujeción externa
External Clamp

DOBLE GUÍA - DOUBLE GUIDE

A	Ø310
B	100
C h6	265
D	108
E	290
F	N°3 M12
G	138
G1	162,5
daN	5.500
Rpm	Max 2.000
Kg	38
Código	GDD-310-3G20

 € **1.984**

3+3

 Sujeción Interna
Internal Clamp

 Sujeción externa
External Clamp

DOBLE GUÍA - DOUBLE GUIDE

A	Ø365
B	106
C h6	310
D	125
E	336,5
F	N°6 M14
G	155
G1	168
daN	5.900
Rpm	Max 1.800
Kg	61
Código	GDD-365-3G20

 € **3.092**

3+3

 Sujeción Interna
Internal Clamp

 Sujeción externa
External Clamp

DOBLE GUÍA - DOUBLE GUIDE

A	Ø430
B	114
C h6	382
D	170
E	405
F	N°6 M14
G	170
G1	176,5
daN	6.900
Rpm	Max 1.400
Kg	92
Código	GDD-430-3G20

 € **4.345**
3+3+3

 Sujeción Interna
Internal Clamp

 Sujeción externa
External Clamp

 Mecanizable
Machineable

 Kg 44
Código GDD-310-3G30

 € **2.319**
3+3+3

 Sujeción Interna
Internal Clamp

 Sujeción externa
External Clamp

 Mecanizable
Machineable

 Kg 71
Código GDD-365-3G30

 € **3.760**
3+3+3

 Presa Interna
Internal Clamp

 Presa Externa
External Clamp

 Lavabili
Machineable

 Kg 103
Código GDD-430-3G30

 € **5.180**

MORDAZAS Y REPUESTOS DISPONIBLES

AVAILABLE JAWS AND SPARE PARTS

SET 3 Uds. - 3 Pcs SET		Ø	160	200	250	310	365	430
	GUÍA ÚNICA SINGLE GUIDE	Mordaza integral, sujeción Interna Integral Jaws Internal clamp	GGI-160-3S00	-	-	-	-	-
	DOBLE GUÍA DOUBLE GUIDE		€ 383	-	-	-	-	-
	GUÍA ÚNICA SINGLE GUIDE	Mordaza integral, sujeción Externa Integral Jaws External clamp	GGI-200-3S00	GGI-250-3S00	GGI-310-3S00	GGI-365-3S00	GGI-430-3S00	
	DOBLE GUÍA DOUBLE GUIDE		-	€ 452	€ 547	€ 695	€ 1.061	€ 1.381
	GUÍA ÚNICA SINGLE GUIDE	Mordazas, Mecanizables Machineable Jaws	GGE-160-3S00	-	-	-	-	-
	DOBLE GUÍA DOUBLE GUIDE		€ 383	-	-	-	-	-
	GUÍA ÚNICA SINGLE GUIDE	Mordazas, Mecanizables Machineable Jaws	GGE-200-3S00	GGE-250-3S00	GGE-310-3S00	GGE-365-3S00	GGE-430-3S00	
	DOBLE GUÍA DOUBLE GUIDE		-	€ 452	€ 547	€ 695	€ 1.061	€ 1.381
	GUÍA ÚNICA SINGLE GUIDE	Mordazas, Mecanizables Machineable Jaws	GGG-160-3S00	-	-	-	-	-
	DOBLE GUÍA DOUBLE GUIDE		€ 344	-	-	-	-	-
	GUÍA ÚNICA SINGLE GUIDE	Mordazas, Mecanizables Machineable Jaws	GGG-200-3S00	GGG-250-3S00	GGG-310-3S00	GGG-365-3S00	GGG-430-3S00	
	DOBLE GUÍA DOUBLE GUIDE		-	€ 409	€ 472	€ 633	€ 964	€ 1.253
	GUÍA ÚNICA SINGLE GUIDE	Mordaza base Base Jaw	GGG-160-3S0A	-	-	-	-	-
	DOBLE GUÍA DOUBLE GUIDE		€ 288	-	-	-	-	-
	GUÍA ÚNICA SINGLE GUIDE	Mordaza base con tuerca Base jaw nut	GGG-200-3S0A	GGG-250-3S0A	GGG-310-3S0A	GGG-365-3S0A	GGG-430-3S0A	
	DOBLE GUÍA DOUBLE GUIDE		-	€ 347	€ 402	€ 540	€ 849	€ 1.103
	Ud. Each	Mordaza base con tuerca Base jaw nut	GGG-160-3S0B	GGG-200-3S0B	GGG-250-3S0B	GGG-310-3S0B	GGG-365-3S0B	GGG-430-3S0B
	Ud. Each		€ 16	€ 16	€ 16	€ 24	€ 24	€ 24
	Ud. Each	Mordaza mecanizable Machineable jaws	GGG-160-3S0C	GGG-200-3S0C	GGG-250-3S0C	GGG-310-3S0C	GGG-365-3S0C	GGG-430-3S0C
	Ud. Each		€ 17	€ 19	€ 21	€ 28	€ 35	€ 46

PLACA ADAPTADORA SEMIACABADA PARA PLATOS AUTOCENTRANTES

ADAPTER PLATE SEMI-FINISHED FOR SELF CENTERING CHUCKS



Camlock
(DIN55029) - ASA B 5.9 tipo D1

Ø	Tamaño mango Shank Size	Autocentrante Selfcentering	Código	€
160	4"	Ø160	GFD-160-040A	356
	5"		GFD-160-050A	378
200	4"	Ø200	GFD-200-040A	356
	5"		GFD-200-050A	378
	6"		GFD-200-060A	409
250	6"	Ø250	GFD-250-060A	520
	8"		GFD-250-080A	567
315	6"	Ø310	GFD-315-060A	662
	8"		GFD-315-080A	689
	11"		GFD-315-110A	789
380	6"	Ø365	GFD-380-060A	960
	8"		GFD-380-080A	1.144
	11"		GFD-380-110A	1.318
450	8"	Ø430	GFD-450-080A	2.038
	11"		GFD-450-110A	2.242



Con perno de suspensión y tuerca
Stud bolt and nut DIN55022 (55027)

Tamaño mango Shank Size	Autocentrante Selfcentering	Código	€
4"	Ø160	GFD-160-040B	356
5"		GFD-160-050B	378
4"	Ø200	GFD-200-040B	356
5"		GFD-200-050B	378
6"		GFD-200-060B	409
6"	Ø250	GFD-250-060B	520
8"		GFD-250-080B	567
6"	Ø310	GFD-315-060B	662
8"		GFD-315-080B	689
11"		GFD-315-110B	789
6"	Ø365	GFD-380-060B	960
8"		GFD-380-080B	1.144
11"		GFD-380-110B	1.318
8"	Ø430	GFD-450-080B	2.038
11"		GFD-450-110B	2.242



Lado de la máquina acabado, lado autocentrante mecanizable
Fully finished machine side, machinable chucks side

Con agujero pasante
With through holes DIN55026 ASA B 5.9 tipo A2

Tamaño mango Shank Size	Autocentrante Selfcentering	Código	€
4"	Ø160	GFD-160-040C	253
5"		GFD-160-050C	276
4"	Ø200	GFD-200-040C	259
5"		GFD-200-050C	298
6"		GFD-200-060C	303
6"	Ø250	GFD-250-060C	424
8"		GFD-250-080C	436
6"	Ø310	GFD-315-060C	563
8"		GFD-315-080C	583
11"		GFD-315-110C	627
6"	Ø365	GFD-380-060C	889
8"		GFD-380-080C	957
11"		GFD-380-110C	1.222
8"	Ø430	GFD-450-080C	1.843
11"		GFD-450-110C	1.992



MODELO ESPECIAL Ø270-105
SPECIAL MODEL Ø270-105

Además de los diámetros de la gama estándar, existe una versión especial con Ø270 y un paso aumentado de Ø105.

Código: GDD-270-3G20-105

Not only standard dimensions: a special Ø270mm version with increased bar holder Ø105 is available too.



MORDAZAS INTEGRALES
INTEGRAL JAWS

Las mordazas de sujeción integrales están hechas de acero cementado al níquel-cromo, endurecido y rectificado para garantizar una alta precisión y repetibilidad.

Integral clamping jaws are made of hardened nichel-chrome steel for the highest accuracy and repeatability.



DOBLE GUÍA
DOUBLE GUIDE

El sistema de doble guía de nuestras mordazas autocentrantes Duo Dux puede soportar una mayor carga de trabajo y garantizar una mayor estabilidad.

Double guide system of our Duo Dux self-centering vises can bear higher workload and grant a higher stability.



5 AÑOS DE GARANTÍA
5 YEARS WARRANTY

Seguros de la fiabilidad y alta calidad de todos los componentes de las mordazas autocentrantes DuoDux, reconocemos 5 años de garantía en toda la gama.

Sure of the reliability and high quality of all self-centering vises DuoDux components, we recognize 5 years warranty on the whole range.