

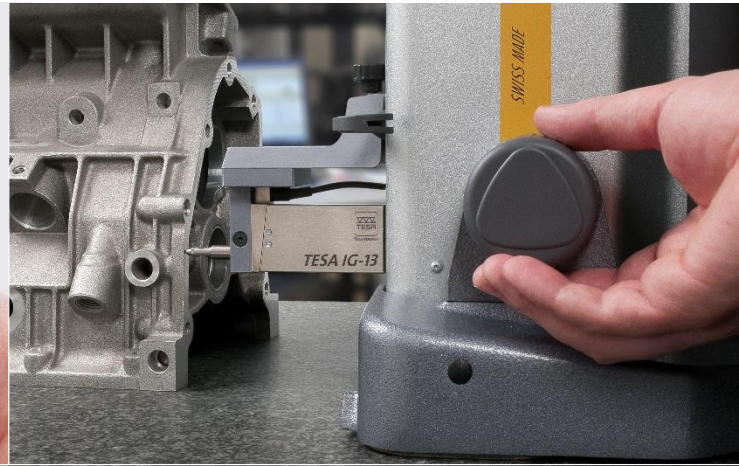


HEXAGON
MANUFACTURING INTELLIGENCE



TESA
TECHNOLOGY

TESA QUICK DEALS 2018-2



Promociones especiales hasta el 57% sobre el precio de lista

Precios válidos hasta: 30.09.2018 o mientras queden las existencias reservadas para **esta promoción**

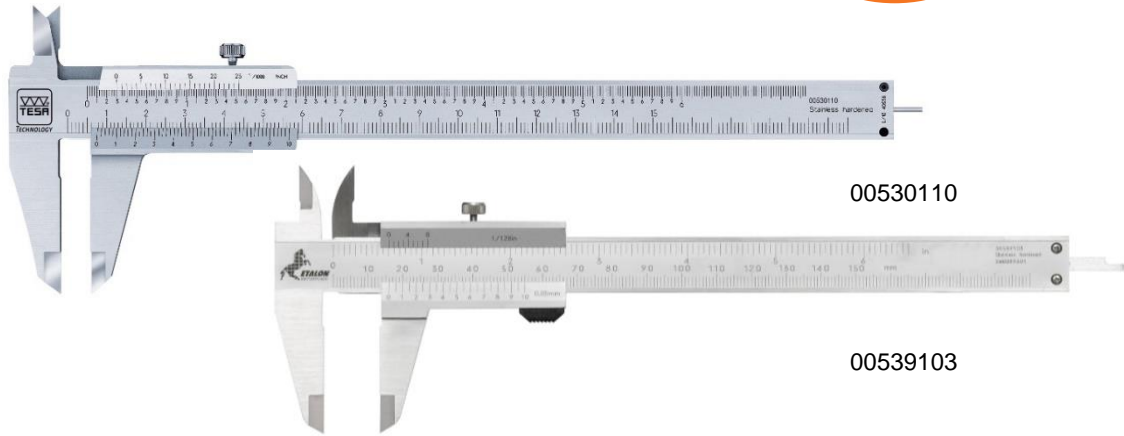
Precios sin IVA

Versión ES – EUR

Hasta
-57%

PIES DE REY UNIVERSALES

- Modelos TESA y Etalon
- Con varilla de profundidad cuadrada o redonda
- DIN 862



Referencia	Descripción	Lectura	Precio lista EUR	Descuento	Precio promo EUR
------------	-------------	---------	------------------	-----------	------------------

Modelos TESA

00510041	TESA 150 mm RD	0.02 mm	60 €	- 43 %	34 €
00510047	TESA 150 mm RD	0.05 mm	60 €	- 43 %	34 €
00530103	TESA 150 mm / 6" RD	0.05 mm / 1 /128 in	65 €	- 55 %	29 €
00530104	TESA 200 mm / 8" SQ	0.05 mm / 1 /128 in	95 €	- 38 %	59 €
00530105	TESA 300 mm / 12"	0.05 mm / 1 /128 in	180 €	- 45 %	99 €
00530110	TESA 150 mm / 6" RD	0.02 mm / 0.001 in	65 €	- 55 %	29 €
00530111	TESA 200 mm / 8" SQ	0.02 mm / 0.001 in	95 €	- 38 %	59 €
00530112	TESA 300 mm / 12"	0.02 mm / 0.001 in	180 €	- 45 %	99 €
00530120*	TESA 150 mm / 6" SQ	0.05mm / 1/128 in	70 €	- 49 %	36 €
00530121*	TESA 150 mm / 6" SQ	0.02 mm / 0.001 in	70 €	- 49 %	36 €

Modelos ETALON

00539103	ETALON 150 mm / 6" SQ	0,05 mm / 1 /128 in	40 €	- 53%	19 €
00539104	ETALON 200 mm / 8" SQ	0,05 mm / 1/128 in	78 €	- 55%	35 €
00539105	ETALON 300 mm / 12"	0,05 mm / 1/128 in	184 €	- 57%	79 €
00539111	ETALON 200 mm / 8" SQ	0,02 mm / 0.001 in	78 €	- 50%	39 €
00539112	ETALON 300 mm / 12"	0,02 mm / 0.001 in	184 €	- 52%	89 €

*modelo auto-blocante

-20%

CALIBRE DIGITAL TESA VALUELINE IP67

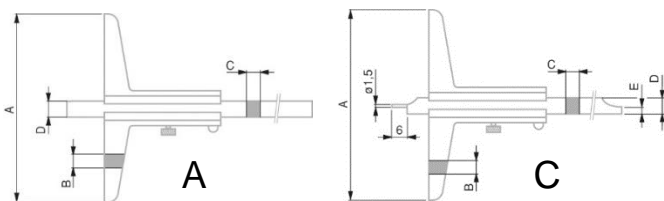
- El más alto grado de protección al mejor precio
- Con varilla de profundidad cuadrada o redonda
- DIN 862



Referencia	Descripción	Rango de medida	Precio lista EUR	Descuento	Precio promo EUR
00539390	TESA VL IP67 SQ	0-150 mm / 6 in	99 €	- 20%	79 €
00539391	TESA VL IP67 RD	0-150 mm / 6 in	99 €	- 20%	79 €
00539392	TESA VL IP67 SQ	0-200 mm / 8 in	156 €	- 20%	125 €
00539393	TESA VL IP67 SQ	0-300 mm / 12 in	219 €	- 20%	175 €

SONDAS DE PROFUNDIDAD TESA

- Usadas en todos los talleres
- DIN 862



Hasta -32%

Referencia	Rango de medida	Lectura	Precio lista EUR	Descuento	Precio promo EUR
------------	-----------------	---------	------------------	-----------	------------------

Modelos C con cara de medida reducida y varilla de acero

00510123	0-150 mm	0.02 mm	120 €	- 26 %	89 €
00510124	0-150 mm	0.05 mm	120 €	- 26 %	89 €
00510125	0-250 mm	0.02 mm	180 €	- 25 %	135 €

Modelos A con cara de medida plana

00510133	0-150 mm	0.02 mm	85 €	- 19 %	69 €
00510134	0-150 mm	0.05 mm	85 €	- 19 %	69 €
00510143	0-250 mm	0.02 mm	110 €	- 19 %	89 €
00510163	0-500 mm	0.02 mm	220 €	- 32 %	149 €
00510173	0-600 mm	0.02 mm	280 €	- 29 %	199 €

Hasta
-29%

MICRÓMETRO ANALÓGICO TESA ISOMASTER

- Diseño mecánico único
- Los milímetros completos oblicuos en el tambor eliminan los errores de lectura
- DIN 863



Referencia	Descripción	Rango de medida	Precio lista EUR	Descuento	Precio promo EUR
00110101	ISOMASTER AA	0-25 mm	172 €	- 25 %	129 €
00110102	ISOMASTER AA	25-50 mm	253 €	- 25 %	189 €
00110103	ISOMASTER AA	50-75 mm	268 €	- 26 %	199 €
00110104	ISOMASTER AA	75-100 mm	308 €	- 29 %	219 €

MICRÓMETRO DE INTERIORES ANALÓGICO IMICRO

- Micrómetro de interiores autocentrante y autoalineable
- Las patas proporcionan un contacto de 3 líneas
- Rosca de alta precisión mecanizada en el cono de medición
- El único micrómetro de interiores que respeta el principio ABBE



-25%

Referencia	Descripción	Rango de medida	Precio lista EUR	Descuento	Precio promo EUR
00812301	IMICRO Analógico	40-50 mm	596 €	- 25 %	445 €
00812302	IMICRO Analógico	50-60 mm	607 €	- 25 %	455 €
00812303	IMICRO Analógico	60-70 mm	618 €	- 25 %	465 €
00812304	IMICRO Analógico	70-80 mm	626 €	- 25 %	470 €

TESA μ -HITE – estación de medición compacta de 100mm

- Ideal para inspección cerca de la producción
- Error máximo de 1 μ m (2 μ m para medición desplazada)
- Mide dimensiones internas, externas, de altura, profundidad, paso y distancia en superficies planas, paralelas o cilíndricas



-15%

Referencia	Descripción	Rango de medida	Precio lista EUR	Descuento	Precio promo EUR
00730049	TESA μ -HITE	0-100 mm	4120 €	- 15 %	3490 €

TESA HITE PLUS M

- Ideal para mediciones recurrentes en el taller
- La mejor relación precio/prestaciones
- Medición 1D y 2D rápida y fiable
- Certificado de calibración SCS incluido



00730057

Hasta
-31%



00730046

Referencia	Descripción	Precio lista EUR	Descuento	Precio promo EUR
00730045	TESA HITE PLUS M 400	5611 €	- 31 %	3899 €
00730046	TESA HITE PLUS M 700	6135 €	- 30 %	4295 €
00730057	TESA HITE PLUS M 400 + impresora	5990 €	- 30 %	4199 €
00730058	TESA HITE PLUS M 700 + impresora	6526 €	- 30 %	4595 €

COMPARADORES RECTOS Y DE PALANCA

- Comparadores robustos y populares con una excelente relación precio/prestaciones



01419151



0141760636

 Hasta
-57%


01819006

Referencia	Rango de medida	Lectura/diámetro	Precio lista EUR	Descuento	Precio promo EUR
0141760636*	10 mm	0.01 mm / 58 mm	65 €	- 55%	29 €
01419151	1 mm	0,001 mm / 58 mm	114 €	- 57%	49 €
01819006	0.8 mm	0.01mm / 38 mm	94 €	- 50%	47 €

*equipado con orejeta central

SOPORTE DE MEDICIÓN

- Adaptación flexible con alta adhesión
- Mini Soporte TESA también disponible como juego con TESATAST (01639055)



01639123



01639010

 Hasta
-51%

Referencia	Descripción	Precio lista EUR	Descuento	Precio promo EUR
01639123	Soporte magnético ETALON	59 €	- 51%	29 €
01639010	Mini Soporte TESA	66 €	- 21%	52 €


Sijalon
 Suministros industriales

 C/ La Sabina, 61 La Puebla de Alfindén
 50171 Zaragoza
 TEL: +34 976 10 98 70 - 976 24 62 97
 FAX: 976 10 98 71 - 976 10 79 88
sijalon@sijalon.net