

ELEVACIÓN

ELEVATION

ÉLÉVATION

Sipatou
KLK
ELEVATION





Índice

Index

- | | | | |
|----------|--|-----------|--|
| 2 | Polipasto de cadena
<i>Chain a hoist</i>
<i>Palan à chaîne</i> | 8 | Pinza elevación para chapas
<i>Plate lift clamp</i>
<i>Pince de levage de plaque</i> |
| 3 | Pully de cadena
<i>Pully chain</i>
<i>Chaîne pulley</i> | 9 | Carro para polipasto
<i>Gear trolley</i>
<i>Chariot à engrenages</i> |
| 4 | Grapa para viga
<i>Beam clamp</i>
<i>Rail faisceau pince de levage</i> | 10 | Gato elevación fijo
<i>Fixed lifting jack</i>
<i>Vérin de levage fixe</i> |
| 5 | Polipasto de cadena eléctrico
<i>Electric chain supply</i>
<i>Palan à chaîne électrique</i> | 11 | Gato de elevación de uña
<i>Jack hydraulic nail</i>
<i>Clous hydrauliques jack</i> |
| 6 | Polipasto de sirga eléctrico
<i>Electric hoist wire</i>
<i>Fil de levage électrique</i> | 12 | Cabrestante de cable de acero
<i>Wire rope pulling hoist</i>
<i>Treuil à câble métallique</i> |
| 7 | Gato hidráulico
<i>Hydraulic jack</i>
<i>Vérin hydraulique</i> | 13 | Gato de garaje
<i>Hydraulic floor jack</i>
<i>Vérin de plancher hydraulique</i> |



POC

Polipasto de cadena

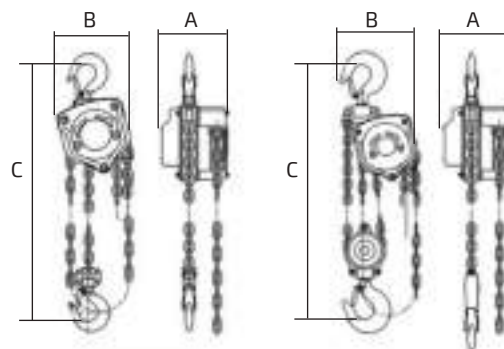
Chain a hoist
Palan à chaîne



- Aleación de acero de alta calidad de grado 80 y gancho superior e inferior.
- Cadena de carga y cadena manual galvanizadas de grado 80.
- Perno de alta resistencia.
- Cerraduras de seguridad de acero fundido.
- Pintado en epoxi.
- Cojinete ajustado al gancho inferior.
- Probado por encima de 1,25 veces el límite de la carga de trabajo. La carga de rotura es 4 veces el límite de la carga de trabajo.
- Probado según EN y AS1418.2.
- Cada unidad se suministra con certificado de prueba.
- Longitud de cadena estándar de 3m.
- Protección contra sobrecarga disponible bajo pedido.

- High-quality grade 80 alloy steel and top & bottom hook.
- Grade 80 galvanised load chain and hand chain.
- Heavy duty bolt through design.
- Cast steel safety latches.
- Durable painted finish.
- Bottom hook fitted bearing.
- Tested under 1.25 times the working load limit. Breaking load is 4 times the working load limit.
- Tested in accordance to EN & AS1418.2.
- Each unit supplied with test certificate.
- Standard chain length 3 m.
- Overload protection available upon request. Tournevis Philips.

- Acier alié 80 de haute qualité et crochet supérieur et inférieur.
- Chaîne de charge et chaîne manuelle galvanisées grade 80.
- Boulon de conception robuste.
- Serrures de sécurité en acier moulé.
- Finition peinte durable.
- Palier avec crochet inférieur.
- Testé sous 1,25 fois la limite de charge nominale. La charge de rupture est 4 fois supérieure à la limite de charge utile.
- Testé selon EN & AS1418.2.
- Chaque unité est livrée avec un certificat d'essai.
- Longueur de chaîne standard 3 m.
- Protection contre les surcharges disponible sur demande. Tournevis Philips.



Ref.	Capacidad/ Capacity/ Capacité (T)	Elevación estándar/ Standard lift/ Élévateur standard (m)	Prueba de funcionamiento/ Running test load/Charge d'essai en marche (T)	Nº de caídas de la cadena de carga/Nº of falls of load chain/Nº de chutes de la chaîne de levage (T)	Diámetro de la cadena de carga/Load chain diameter/Diamètre de la chaîne de charge (mm)	Dimensiones/ Dimensions (mm)			Kg	€
						A	B	C		
1-ELEV-POC05	0,5	2,5	0,75	1	5,0	129,0	136,0	270	8,4	131,12
1-ELEV-POC10	1,0	2,5	1,50	1	6,3	151,0	145,0	317	12,0	134,20
1-ELEV-POC20	2,0	3,0	3,00	1	8,0	161,5	187,0	414	20,0	188,32
1-ELEV-POC30	3,0	3,0	4,50	2	7,1	150,5	164,5	465	24,0	228,80

Pully de cadena

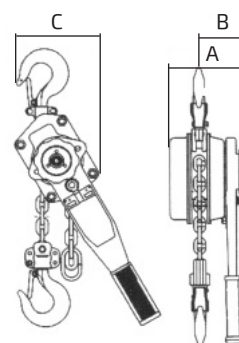
Pully chain
Chaîne pully

PUC

- Aleación de acero de alta calidad de grado 80 y gancho superior e inferior.
- Cadena de carga y cadena manual galvanizadas de grado 80.
- Perno de alta resistencia.
- Cierres de seguridad de acero fundido.
- Pintado en epoxi.
- Cojinete ajustado al gancho inferior.
- Probado encima 1.25 veces el límite de carga de trabajo. La carga de rotura es 4 veces el límite de carga de trabajo.
- Probado según EN y AS1418.2.
- Cada unidad se suministra con certificado de prueba.
- Longitud de cadena estándar de 1,5 m.
- Protección contra sobrecarga disponible bajo pedido.

- High-quality grade 80 alloy steel and top & bottom hook.
- Grade 80 galvanised load chain and hand chain.
- Heavy duty bolt through design.
- Cast steel safety latches.
- Durable painted finish.
- Bottom hook fitted bearing.
- Tested under 1.25 times the working load limit. Breaking load is 4 times the working load limit.
- Tested in accordance to EN & AS1418.2.
- Each unit supplied with test certificate.
- Standard chain length 1,5 m.
- Overload protection available upon request.

- Acier alié 80 de haute qualité et crochet supérieur et inférieur.
- Chaîne de charge et chaîne manuelle galvanisées grade 80.
- Boulon de conception robuste.
- Serrures de sécurité en acier moulé.
- Finition peinte durable.
- Palier avec crochet inférieur.
- Testé sous 1,25 fois la limite de charge nominale. La charge de rupture est 4 fois supérieure à la limite de charge utile.
- Testé selon EN & AS1418.2.
- Chaque unité est livrée avec un certificat d'essai.
- Longueur de chaîne standard 1,5 m.
- Protection contre les surcharges disponible sur demande.



Ref.	Capacidad/ Capacity/ Capacité (T)	Elevación estándar/ Standard lift/ Elévateur standard (m)	Prueba de funcionamiento/ Running test load/Charge d'essai en marche (T)	Nº de caídas de la cadena de carga/Nº of falls of load chain/Nº de chutes de la chaîne de levage (T)	Diámetro de la cadena de carga/Load chain diameter/Diamètre de la chaîne de charge (mm)	Dimensiones/ Dimensions (mm)			Kg	€
						A	B	C		
1-ELEV-PUC05	0,5	1,5	1,125	1	6	148	87,5	135	7	132,44
1-ELEV-PUC10	1,0	1,5	1,500	1	6	148	87,5	135	7,5	135,52
1-ELEV-PUC15	1,5	1,5	2,250	1	8	176	102,0	157	11	192,72
1-ELEV-PUC20	2,0	1,5	3,000	1	8	176	102,0	157	12	198,88
1-ELEV-PUC30	3,0	1,5	4,5000	1	10	195	109,0	210	19	269,28

GR

Grapa para viga

Beam clamp

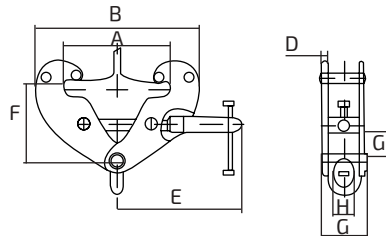
Rail faisceau pince de levage



- Aleación de acero de alta calidad.
- Disponible en capacidades de 1t, 2t y 3t.
- Protección duradera con pintura epoxi.
- El ojo inferior permite el montaje sencillo de un polipasto de cadena o de un pully de cadena.
- Ojo inferior giratorio para la elevación de las vías laterales.
- La carga de rotura es 2 veces el límite de la carga de trabajo.
- Fabricado y probado según EN y AS4991.
- Ajuste súper rápido a cualquier ancho de viga dentro del rango.

- High-quality alloy steel construction.
- Available in 1t, 2t, 3t, 5t and 10t capacities.
- Durable baked enamel paint protection.
- Bottom eye allows simple attachment of a chain block or lever hoist.
- Bottom eye swivels for side ways lifting (50% of WLL at 45°)
- Proof tested at manufacture is 2 times the working load limit.
- Manufactured and tested in accordance to EN & AS4991.
- Super-quick adjustment to any girder width in range.

- Construction en acier allié de haute qualité.
- Disponible en capacités de 1t, 2t, 3t, 5t et 10t.
- Protection durable de la peinture émaillée cuite au four.
- L'œillet inférieur permet la fixation simple d'un palan à chaîne ou d'un palan à levier.
- Oeillet inférieur pivotant pour le levage latéral (50% de WLL à 45°)
- L'épreuve testée à la fabrication est de 2 fois la limite de charge nominale.
- Fabriqué et testé selon EN & AS4991.
- Ajustement ultra-rapide à n'importe quelle largeur de poutre de la gamme.



Ref.	Capacidad/ Capacity/ Capacité (T)	Anchura ajustable de la viga/Adjustable beam width/ Largeur de faisceau réglable (mm)	Dimensiones/ Dimensions (mm)										Kg	€
			A	B min	B max	C	D	E	F min	F max	G	H		
1-ELEV-GR1	1	75-230	240	192	367	94	4	218	103	155	20	30	4,2	70,40
1-ELEV-GR2	2	75-230	240	192	367	102	6	218	103	155	20	30	5,1	78,76
1-ELEV-GR3	3	80-320	330	243	491	132	8	258	157	223	47	45	10,4	139,48

Polipasto de cadena eléctrica

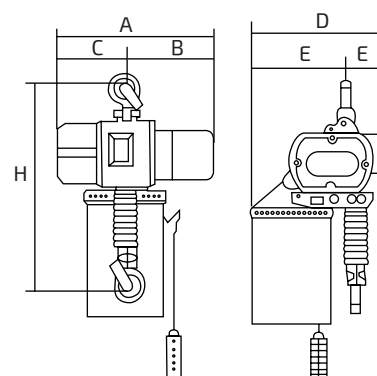
Electric chain supply
Palan à chaîne électrique

PCE

- Con gancho de suspensión.
- Altura de elevación estándar 3 m, cable de control 2,5 m
- Tensión de funcionamiento 220-440V, 50/60Hz, 1-3 fases.
- El control de baja tensión 36V es estándar.
- Motor de alta eficiencia y ahorro de energía, sistema de frenos sin amianto.
- La cubierta de aleación de aluminio de alta resistencia a la tracción ofrece una fuerte resistencia a la corrosión.
- Los ganchos superior e inferior están equipados con pestillos de seguridad.
- La suspensión y los ganchos de carga de acero forjado son tratados térmicamente y son resistentes a las fracturas. En caso de sobrecarga, el gancho no se fractura si no que cede lentamente.
- Cadena templada de superficie fuerte.
- Dispositivos de interruptor de fin de carrera instalados en los extremos superior e inferior, desconectar la alimentación automáticamente para evitar que se agote la cadena de carga.
- Protección de sobrecarga del embrague de fricción, que protege a la unidad de sobrecargas.
- Componentes eléctricos de alta calidad con protección de seguridad.

- With suspension hook.
- Standard lift height 3 m, control cable 2.5m
- Operating voltage 220-440V, 50/60Hz, 1-3 phase
- Low voltage control 36V is standard.
- High efficient energy-saving motor, asbestos free brake system.
- High tensile aluminium alloy cover is light in construction, offers strong corrosion resistance.
- Top and bottom hooks are fitted with safety latches as standard.
- Drop forged steel suspension & load hooks are heat treated and fracture resistant. In case of dangerous overloading or abuse, the hook does not fracture but will slowly yield.
- Super strong surface hardened chain
- Limit switch devices fitted at both top & bottom ends, switch off power automatically to prevent load chain from running out.
- The unique friction clutch overload protection, which protects the unit from overloading.
- High quality electric components with safety protection.

- Avec crochet de suspension.
- Hauteur de levage standard 3 m, câble de commande 2,5 m
- Tension de service 220-440V, 50/60Hz, 1-3 phases
- La commande basse tension 36V est standard.
- Moteur à haut rendement énergétique, système de freinage sans amiante.
- Couvercle en alliage d'aluminium à haute résistance à la traction, de construction légère, offrant une forte résistance à la corrosion.
- Les crochets supérieurs et inférieurs sont équipés de série de verrous de sécurité.
- Les crochets de suspension et de charge en acier forgé sont traités thermiquement et résistants à la fracture. En cas de surcharge dangereuse ou d'abus, le crochet ne se casse pas mais cède lentement.
- Goulet à chaîne solide.
- Chaîne trempée en surface très résistante
- Les interrupteurs de fin de course montés aux extrémités supérieure et inférieure coupent automatiquement l'alimentation afin d'éviter que la chaîne de charge ne s'épuise.
- La protection unique contre les surcharges de l'embrayage à friction, qui protège l'unité contre les surcharges.
- Composants électriques de haute qualité avec protection de sécurité.



- **Trifásico/Three-phase/Triphasé**
- **Tensión/Voltage/Tension: 380 V**
- **Clase de aislamiento/Insulation grade/ Degré d'isolation: F**
- **Clase de aislamiento/Insulation grade/ Degré d'isolation: F**
- **Fuente de alimentación/Power supply/ Alimentation électrique: 220V-690V**
- **Voltaje/Voltage/tension: 24V/36V/48V**

Ref.	Capacidad/ Capacity/ Capacité (T)	Elevación estándar/ Standard lift/ Elévateur standard (m)	Prueba de funcionamiento/ Running test load/Charge d'essai en marche	Diámetro de la cadena de carga/ Load chain diame- ter/Diamètre de la chaîne de charge (mm)	Velocidad/ Speed/ Vitesse (M/Min)	Dimensiones/ Dimensions (mm)							KW	€
						A	B	C	D	E	F	H		
1-ELEV-PCE025	0,25	3	3,125	4,0	9,1	475	260	355	290	190	111	354	0,56	1.848,00
1-ELEV-PCE050	0,50	3	6,25	6,3	8,3	510	265	355	305	200	111	380	0,90	2.200,00
1-ELEV-PCE100	1,00	3	12,50	7,1	6,3	620	326	330	295	175	111	410	1,50	2.765,40
1-ELEV-PCE200	2,00	3	25,00	10,0	6,9	745	410	450	420	280	127	615	3,00	3.959,12
1-ELEV-PCE300	3,00	3	37,50	11,2	3,2	745	410	450	420	280	140	615	3,00	4.964,96

PSE

Polipasto de sirga eléctrico

Electric hoist wire

Fil de levage électrique



- Interruptor de parada de emergencia.
- Función de límite superior.
- Terminal de protección térmica.
- Tipo de protección IP54
- Clase de aislamiento B
- Grupo de mecanismos M1
- Trabajo: S3-20%-10min
- Voltaje nominal: 220/230V~50Hz
- Corriente nominal: 2.0A
- Potencia de entrada: 500W~1980W
- Peso de elevación: 125/250 kg (velocidad 10 m/min), 250/500 kg (velocidad 5 m/min)
- Altura de elevación: 12m(línea simple), 6m(línea doble)
- Velocidad de elevación: 10m/min (de una línea), 5m/min (de dos líneas)
- Longitud del cable de alimentación: 0.65m
- Longitud del cable Control: 1.5m
- Voltaje nominal: AC 220/230 50/60 HZ 1 FASE

- *The emergency stop switch.*
- *Upper limit function.*
- *Thermal protection terminal.*
- *Protection class IP54*
- *Insulation class B*
- *Group of mechanisms M1*
- *Work Duty:S3-20%-10min*
- *Rated Volt: 220/230V-50Hz*
- *Rated Current: 2.0A*
- *Input Power: 500W-1980W*
- *Lifting Weight: 125/250kg (speed 10 m/min), 250/500kg (5 m/min)*
- *Lifting Height: 12m(Single-line), 6m(Double-line)*
- *Lifting Speed:10m/min(Single-line), 5m/min(Double-line)*
- *Power cable Length:0.65m*
- *Control cable length:1.5m*
- *Rated voltage: AC 220/230 50/60 HZ 1 PHASE*

- *L'interrupteur d'arrêt d'urgence.*
- *Fonction de limite supérieure.*
- *Borne de protection thermique.*
- *Indice de protection IP54*
- *Classe d'isolation B*
- *Groupe de mécanismes M1*
- *Temps de travail : S3-20%-10min.*
- *Volt nominal : 220/230V-50Hz*
- *Courant nominal : 2.0A*
- *Puissance d'entrée : 500W-1980W*
- *Poids de levage : 100KG (ligne simple), 200kg (ligne double)*
- *Hauteur de levage : 12m (ligne simple), 6m (ligne double)*
- *Vitesse de levage : 10m/min (ligne simple), 5m/min (ligne double)*
- *Longueur du câble d'alimentation : 0.65m*
- *Longueur du câble de commande : 1,5 m*
- *Tension nominale: AC 220/230 50/60 HZ 1 PHASE*

Ref.	Capacidad/ Capacity/ Capacité (kg)	Velocidad de elevación/ Lifting speed/ Vitesse de levage (m/min)	Altura de elevación/Lift height/Hauteur de levage (m)	Potencia/Input power/ Puissance d'entrée (W)	Medidas/ Measurement/ Mesures (mm)	G.W/N.W (kg)	€
1-ELEV-PSE250	125/250	10/5	12/6	510	470*310*160	23	234,08
1-ELEV-PSE500	250/500	10/5	12/6	1020	520*420*170	34	365,64

PEC

Pinza elevación para chapas

Plate lift clamp

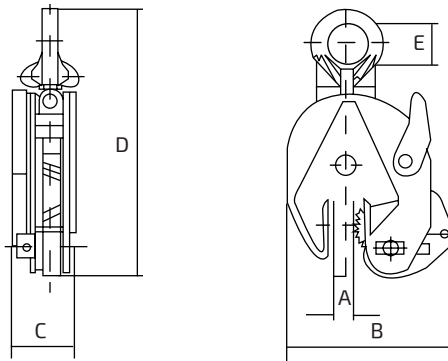
Pince de levage de plaque



- Aleación de acero de alta calidad.
- Disponible en capacidades 1, 2 y 3 toneladas.
- Protección duradera con pintura epoxi.
- Cerradura de seguridad.
- Placa de presión y lengüeta endurecidas.
- Desmontaje fácil.
- Fabricado y probado según EN y AS4991.

- High-quality alloy steel construction.
- Available in capacities from 750kg to 8 tonnes.
- Durable baked enamel paint protection.
- Safe lock.
- Wide plate acceptable.
- Hardened pressure plate and tongue.
- Disassemble easily & working freely.
- Manufactured and tested in accordance to EN & AS4991.

- Construction en acier allié de haute qualité.
- Disponible dans des capacités de 750 kg à 8 tonnes.
- Protection durable de la peinture émaillée cuite au four.
- Serrure de sécurité.
- Plaque large acceptable.
- Plaque de pression trempée et languette.
- Démontable facilement et en toute liberté.
- Fabriqué et testé selon EN & AS4991.



Ref.	Capacidad/ Capacity/ Capacité (T)	Carga de prueba/ Test load/ Charge de test (T)	Apertura/Jaw opening/ Ouverture de mâchoire (mm)	Kg	€
1-ELEV-PEC075	0,75	1,5	0 - 15	2,0	64,24
1-ELEV-PEC100	1	2,0	0 - 20	4,6	124,52
1-ELEV-PEC200	2	4,0	0 - 30	8,0	172,92
1-ELEV-PEC300	3	6,0	0 - 25	15,0	277,64

Carro para polipasto

Gear trolley

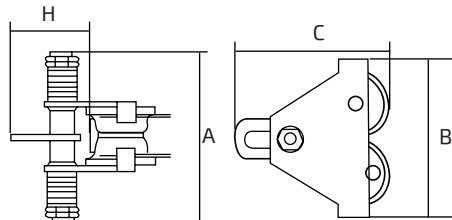
Chariot à engrenages

CRP

- Aleación de acero de alta calidad y construcción ligera.
- Disponible en capacidades de 500kg a 3t.
- Protección duradera con pintura epoxi.
- Precisión en el rodamiento de las ruedas.
- Se desmonta fácilmente.
- Fabricado y probado de acuerdo con EN & AS/NZS 1418.2.

- High quality alloy steel and lightweight construction.
- Available in capacities from 500kg to 10t.
- Durable enamel paint protection.
- Galvanized hand chain.
- Precision wheel bearing.
- Easy to dismantle and allows you to work freely.
- Manufactured and tested in accordance with EN & AS/NZS 1418.2.

- Acier allié de haute qualité et construction légère.
- Disponible dans des capacités de 500kg à 10t.
- Protection durable de la peinture émaillée.
- Chaîne à main galvanisée.
- Roulement de roue de précision.
- Facile à démonter et vous permet de travailler en toute liberté.
- Fabriqué et testé selon EN & AS/NZS 1418.2.



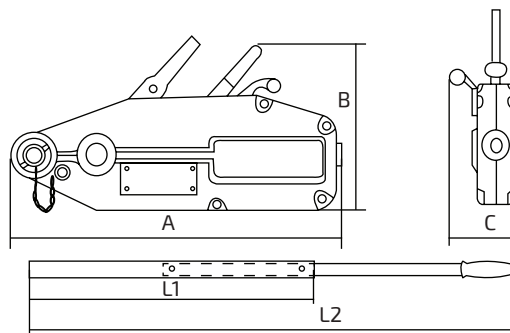
Ref.	Capacidad/ Capacity/ Capacité (T)	Anchura/ Width/ largeur (mm)	Carga/Load/ Charge Max (kn)	Dimensiones/ Dimensions (mm)				Kg	€
				A	B	C	H		
1-ELEV-CRP05	0,5	64-140	6,25	230	212	198,5	113	7	66,44
1-ELEV-CRP10	1,0	64-140	12,50	254	255	231,5	128	12	90,20
1-ELEV-CRP20	2,0	76-165	25,00	294	302	278,0	152	22	128,04
1-ELEV-CRP30	3,0	76-203	37,50	344	344	338,0	186	30	226,16

TNS **Cabrestante de cable de acero**
Wire rope pulling hoist
Treuil à câble métallique

- Utilizado para tirar, elevar, descender y fijación de cargas. Fácil y seguro de manejar.
- Todos los elevadores se suministran con 20m de cable metálico y una palanca extensible. El cable es cónico está equipado en un extremo con un gancho de seguridad en cada extremo.
- Protección contra sobrecarga que garantiza alta seguridad cuando está en funcionamiento.
- Capacidad nominal: 800/1600 kg.
- Palanca WLL: 341/400N
- Longitud estándar de cable: 20m
- Capacidad de carga del factor de seguridad del cable de acero: 5
- Larga vida útil. Especialmente utilizado en la construcción, minas, energía eléctrica, y unidades de transporte.

- Used for pulling, lifting, lowering and securing loads. Easy and safe to handle.
- All lifts are supplied with 20m of wire rope and an extendable lever. The cable is equipped at one end with a hook, and a safety hook at the other end.
- Overload protection ensures high safety when in operation.
- Nominal capacity: 800/1600 kg.
- WLL lever: 341/400N
- Rope: 8.3m diameter/11m/16m
- Standard cable length: 20m
- Wire rope safety factor load capacity: 5
- Long service life. Specially used in building, mines, electric power, and transport.

- Utilisé pour tirer, soulever, abaisser et sécuriser des charges. Facile et sûr à manipuler.
- Tous les ascenseurs sont fournis avec 20m de câble d'acier et un levier extensible. Le câble est équipé à une extrémité d'un crochet, et à l'autre extrémité d'un crochet de sécurité.
- La protection contre les surcharges assure une sécurité élevée en fonctionnement.
- Capacité nominale : 800/1600 kg.
- Levier WLL : 341/400N
- Corde : 8,3m de diamètre/11m/16m de diamètre
- Longueur de câble standard : 20m
- Facteur de sécurité du câble d'acier Capacité de charge: 5
- Longue durée de vie. Spécialement utilisé dans la construction, les mines, l'énergie électrique, et transport.



Ref.	Potencia del mango delantero/ Rated forward hand power/ Puissance nominale de la main avant (N)	Capacidad/ Capacity/ Capacité (kg)	Recorrido de avance nominal/ Rated forward travel/Course nominale avant (mm)	Diámetro de la cuerda/ Rope diameter/ Diamètre du câble (mm)	Dimensiones/ Dimensions (mm)					Kg	€
					A	B	C	L1 (cm)	L2 (cm)		
1-ELEV-TNS08	≥ 284	800	≥52	8	426	238	64	-	80	16	174,93
1-ELEV-TNS16	≥ 412	1600	≥55	11	545	284	97	80	120	24	270,67

Gato de garaje
Hydraulic floor Jack
Vérin de plancher hydraulique

GDG

- Capacidad: 5 - 20 T.
- Altura de elevación: 130 mm a 800mm
- Utilizado principalmente en la reparación de vehículos y mantenimientos.
- Fácil funcionamiento y reparación.
- Ideal para automóviles, camiones, agrícola, industrial y obras de construcción.

- Capacity: 5 - 20 T.
- Lifting height: 130 mm to 800mm
- Used in the repair of car.
- Easy operation and repair.
- Ideal for automobiles, trucks, agricultural, industrial and construction sites.

- Capacité : 5 - 20 T.
- Hauteur de levage : 130 mm à 800 mm
- Utilisé dans la réparation des tracteurs automobiles, etc.
- Facilité d'utilisation et de réparation.
- Idéal pour les automobiles, les camions, les chantiers agricoles, industriels et de construction.



Ref.	Capacidad/ Capacity/ Capacité (T)	N.W (kg)	G.W (kg)	Altura/ Height/ Hauteur Min (mm)	Altura/ Height/ Hauteur Max (mm)	Medidas/ Dimensions (mm)	€
1-ELEV-GDG05	5	90	105	150	600	1540*420*275	1.035,76
1-ELEV-GDG10	10	120	140	150	600	1650*480*320	1.330,12
1-ELEV-GDG15	15	148	168	150	600	1650*480*320	1.868,68
1-ELEV-GDG20	20	180	195	195	640	1720*520*350	2.240,92



C/ La Sabina, nave 61
Polígono Industrial Malpica-Al indén
50171 La Puebla de Al indén
(Zaragoza)

Tel.: 976 109 870

info@klk-sijalon.com

www.klk-sijalon.com

